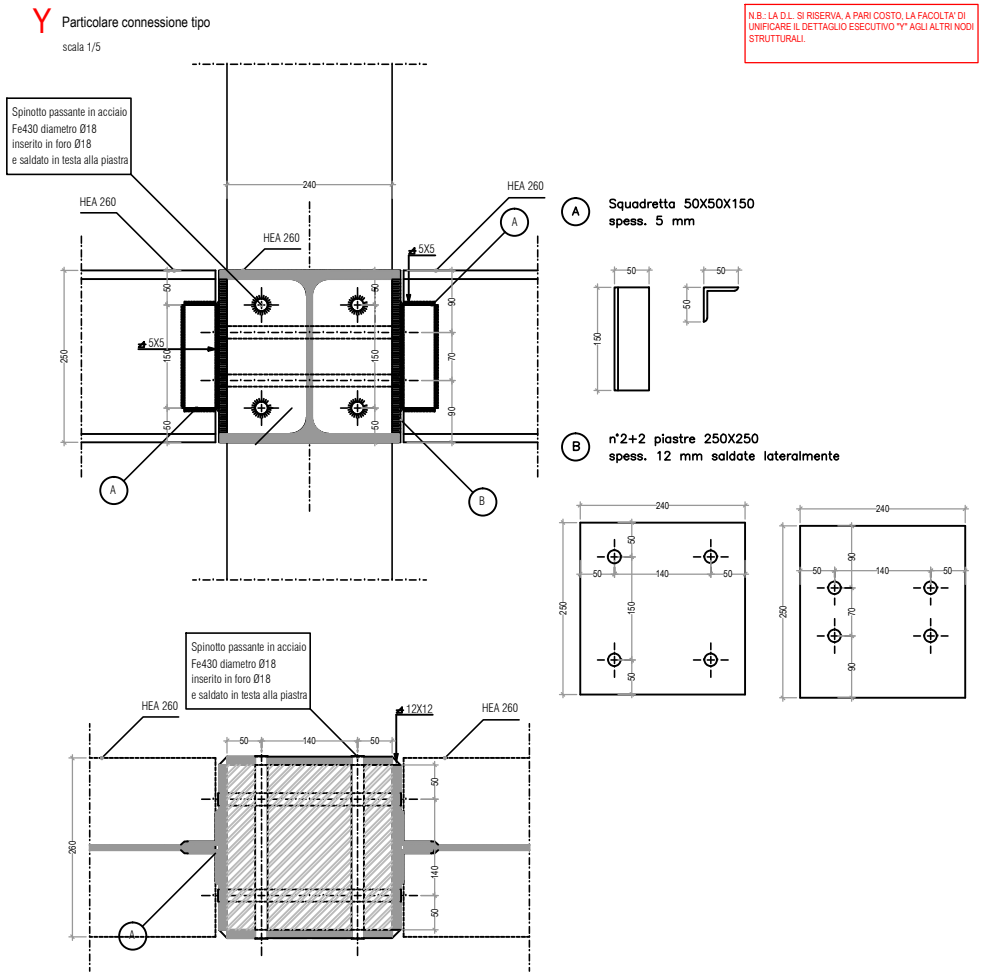


STRALCIO PLANIMETRICO



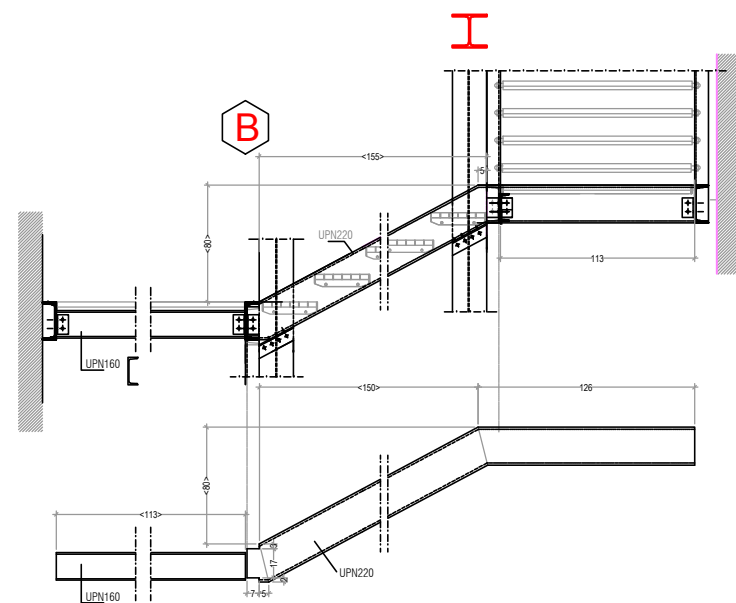
DETTAGLIO ESECUTIVO



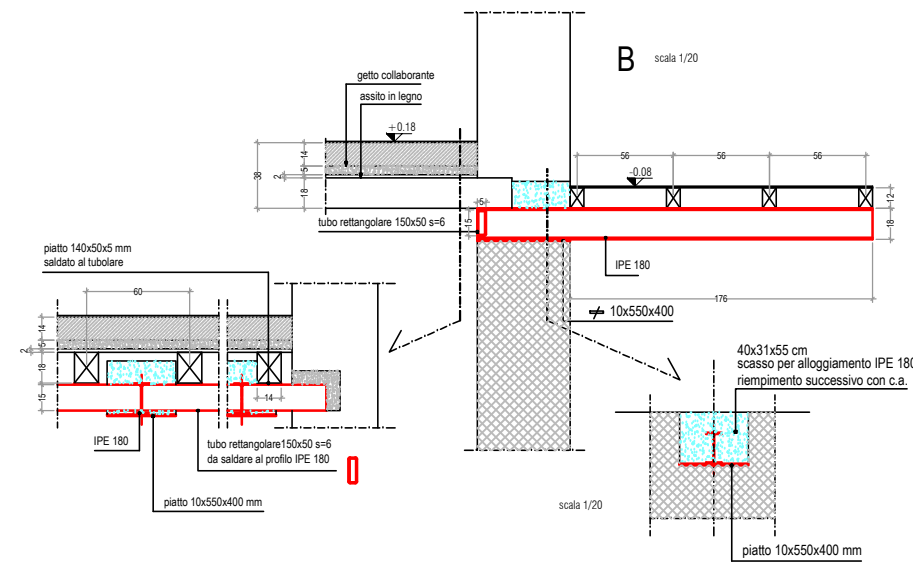
CANTIERE



CANTIERE



DETTAGLIO ESECUTIVO

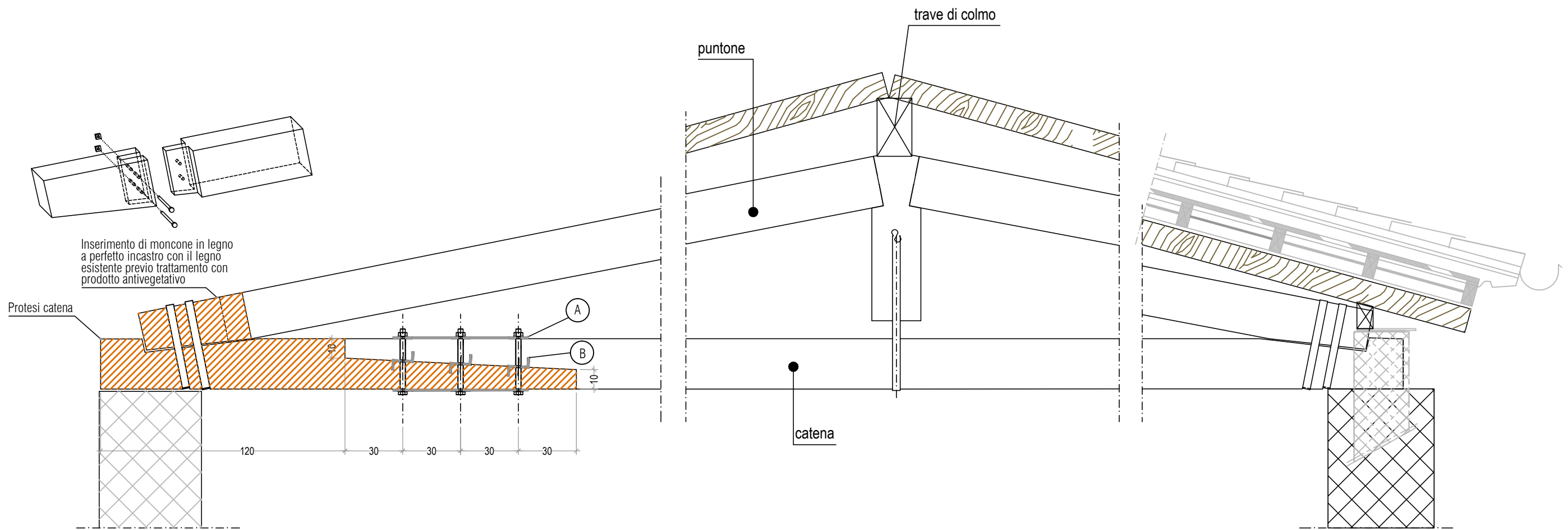


DETTAGLIO ESECUTIVO

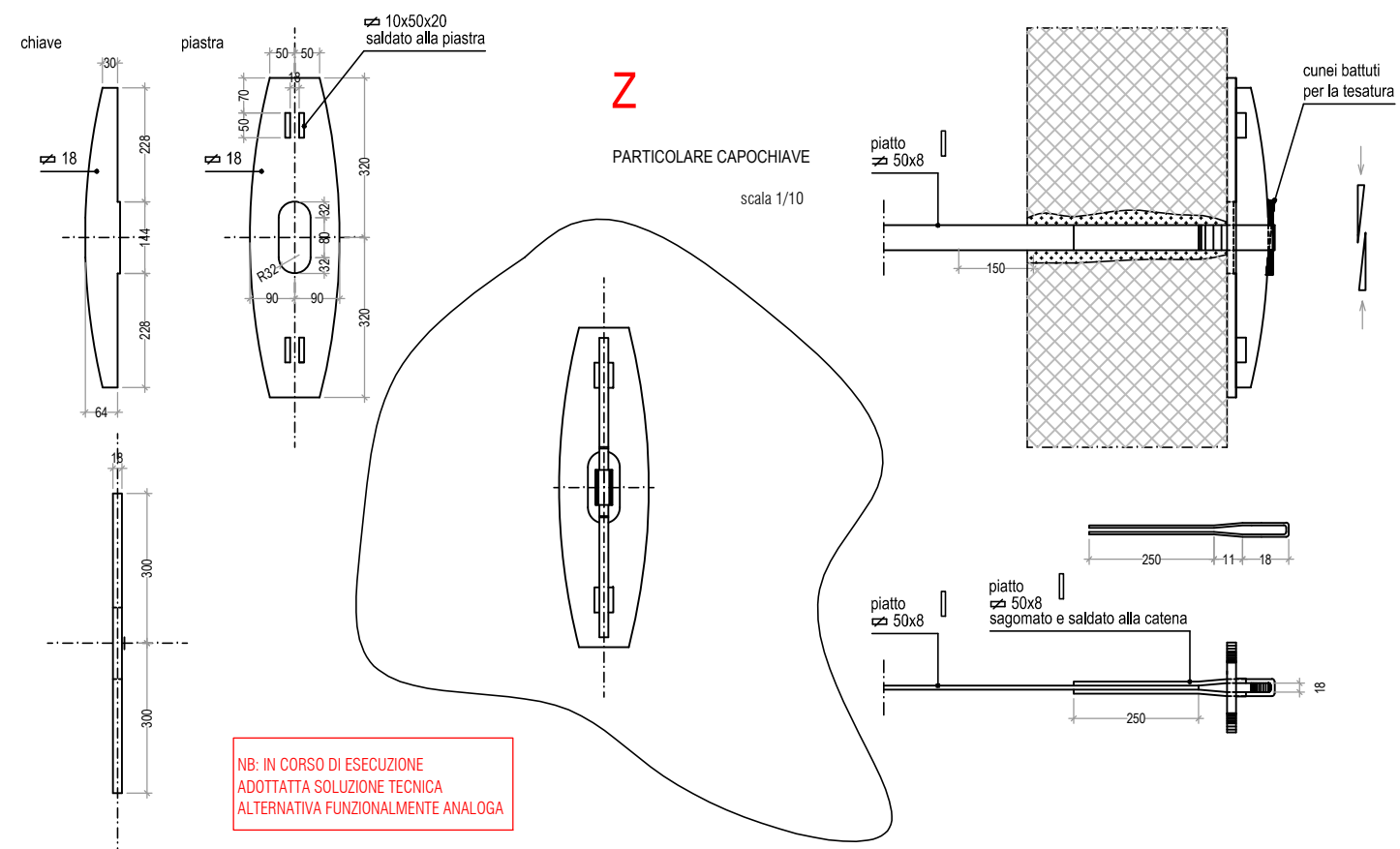
# PROGETTO ESECUTIVO STRUTTURE INTERVENTO DI RECUPERO CASCINA IN CURNASCO

TREVILOLO (BG)

N.B. - LA D.L. SI RISERVA A PARI COSTO LA FACOLTÀ DI UNIFICARE IL DETTAGLIO ESECUTIVO "Y" AGLI ALTRI NODI STRUTTURALI.

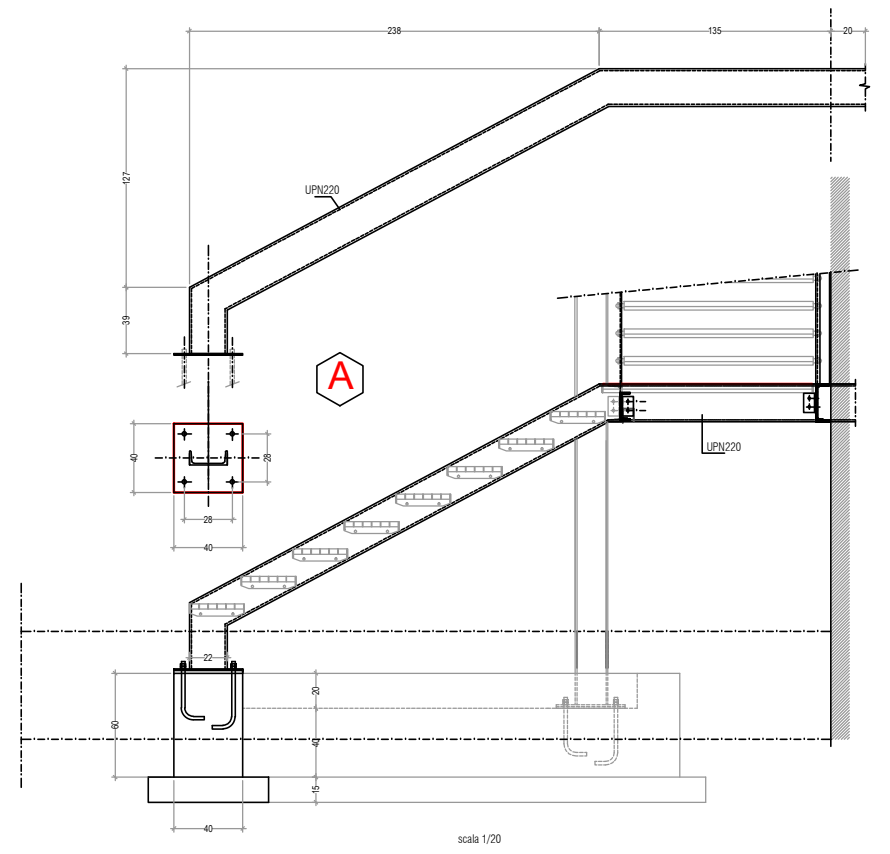


DETTAGLIO ESECUTIVO



NB: IN CORSO DI ESECUZIONE  
ADOTTATA SOLUZIONE TECNICA  
ALTERNATIVA FUNZIONALMENTE ANALOGA

DETTAGLIO ESECUTIVO



DETTAGLIO ESECUTIVO