



Padiglione semi sferico in acciaio FREEDOMES World in a Sphere - F75 - RELAZIONE DI VERIFICA STATICA

Il presente lavoro è stato sviluppato con lo scopo di pervenire alla verifica statica di struttura reticolare a padiglione semisferico da impiegarsi nell'ambito di allestimenti ed eventi temporanei.

Trattasi di padiglione semisferico indipendente, con struttura in aste d'acciaio.

Nel dettaglio:

- dimensione della struttura: 9,50 m di diametro alla base (Freedomes F75), 4,75 m al punto più alto;
- copertura della struttura: telo in tessuto poliestere spalmato con PVC da 650 grammi/mq fissato mediante cinghie "ANKRA";
- struttura portante: struttura semisferica di diametro 9,50 m (Freedomes F75) realizzata con sistema FULLER ad aste in acciaio laminato diametro 29,6 mm per 2 mm di spessore (S235) giuntate in nodi mediante bulloni M12 classe 5.6; tutte le parti in acciaio.

La struttura è prodotta dalla ditta:

Freedomes International (HQ)
ul. Targ Rybny 1
70 - 542 Szczecin
Poland

Tel.: +48 91 813 67 27

Fax.: +48 91 813 67 28

Caratteristiche struttura

Freedome 75 Dimensions

● Structure Foot

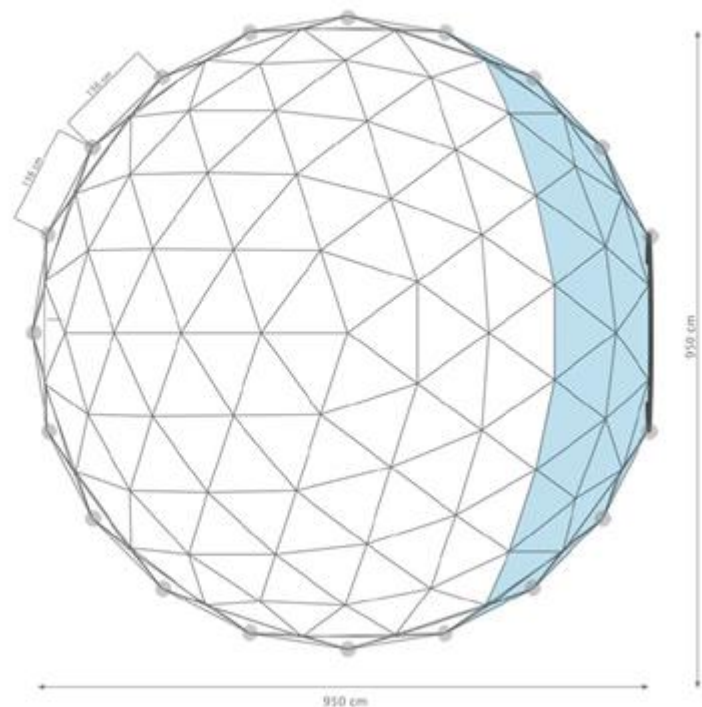


Figura 1 – Planimetria padiglione sferico

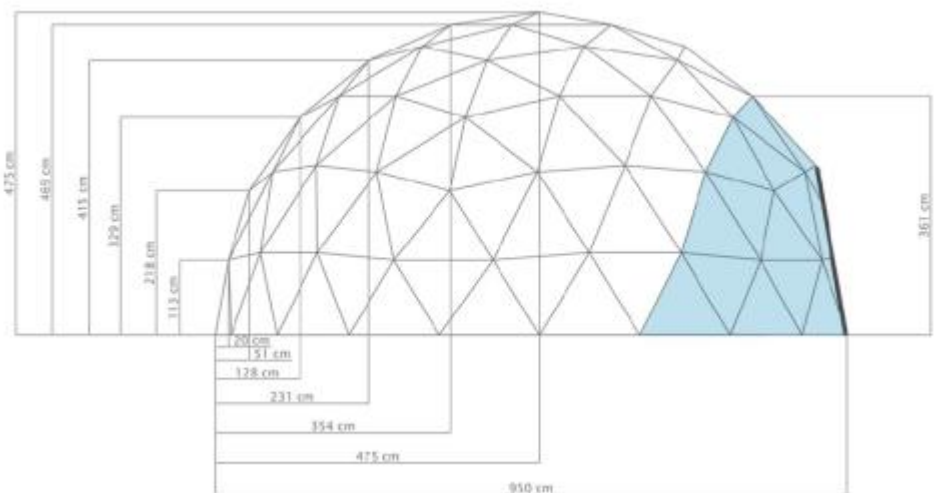


Figura 2 – Planimetria padiglione sferico

Nodi strutturali

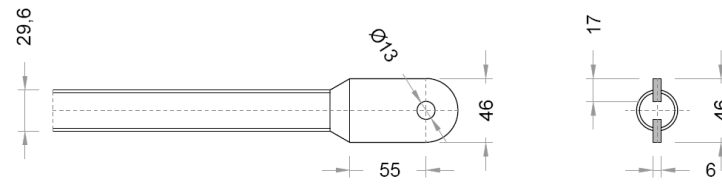


Figura 3 - Terminale tipo asta 29,6x2 mm

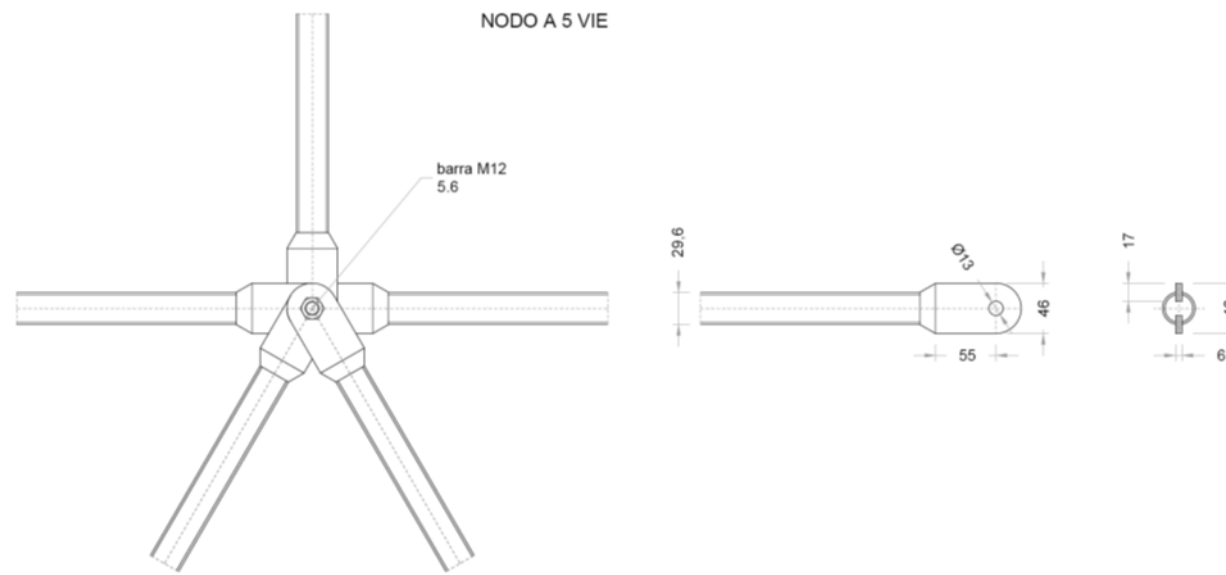


Figura 4 - Nodo a 5 vie

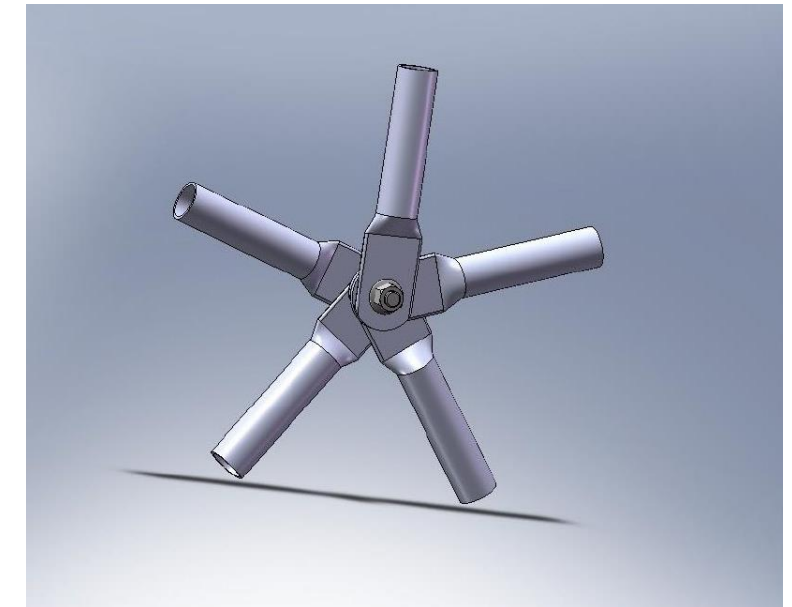


Figura 5 - Nodo a 5 vie

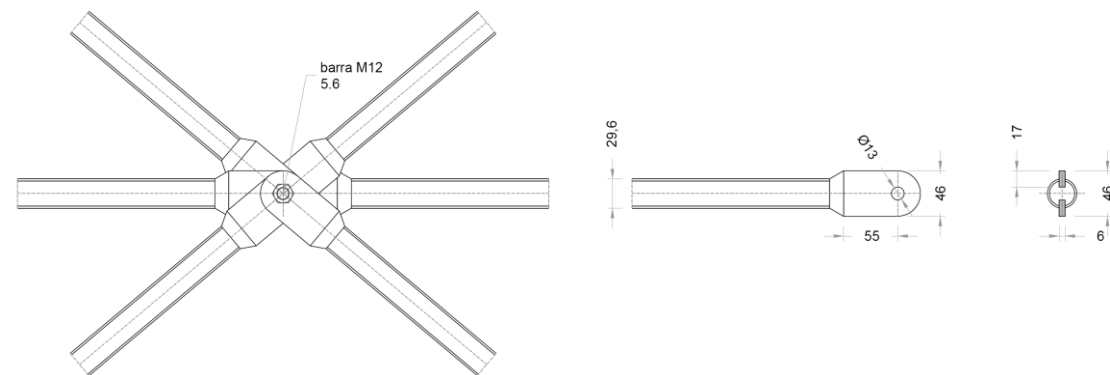


Figura 6 - Nodo a 6 vie

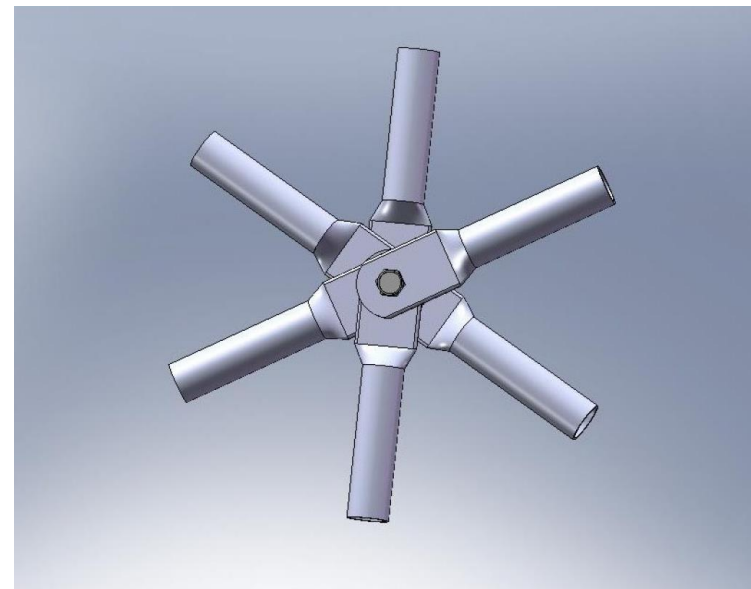


Figura 7 - Nodo a 6 vie

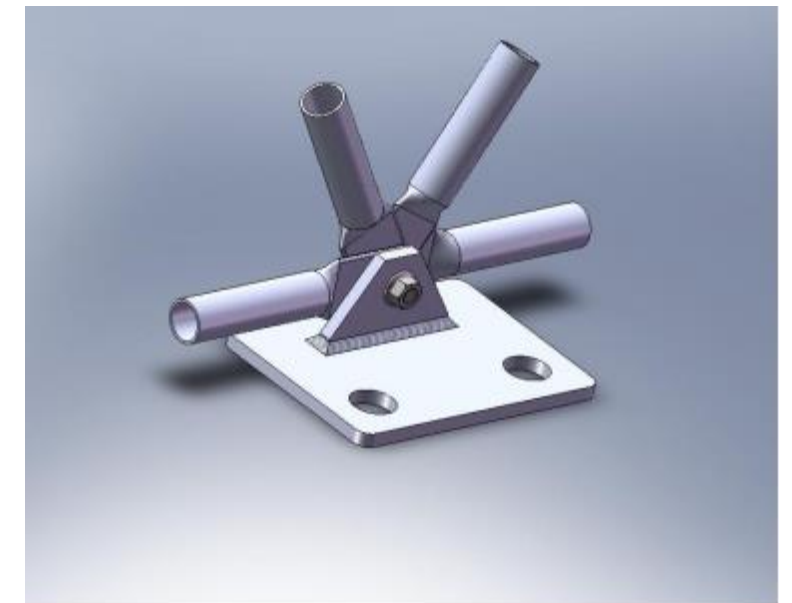


Figura 9 - Vincolo di collegamento alla struttura di supporto

Modello di calcolo

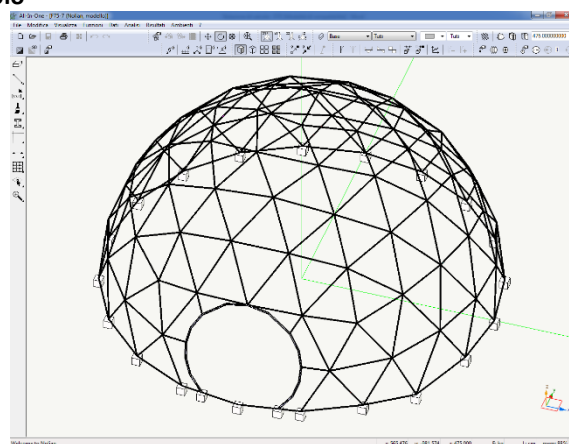


Figura 10 - Modello di calcolo

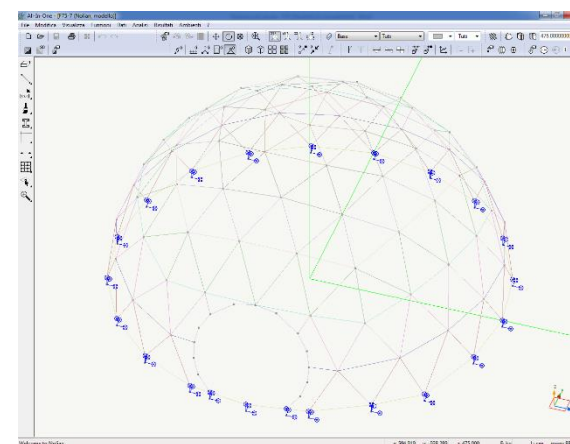


Figura 11 - Modello di calcolo

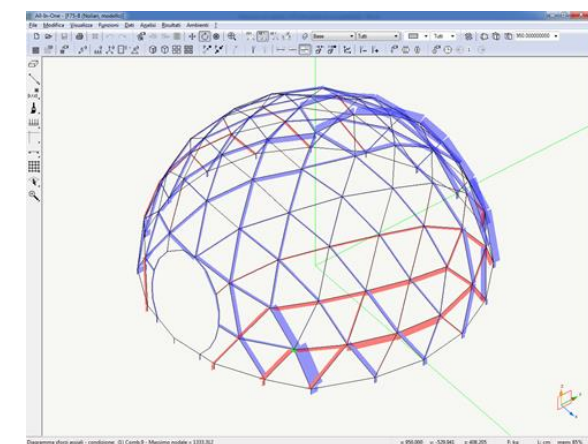


Figura 12 - Modello di calcolo