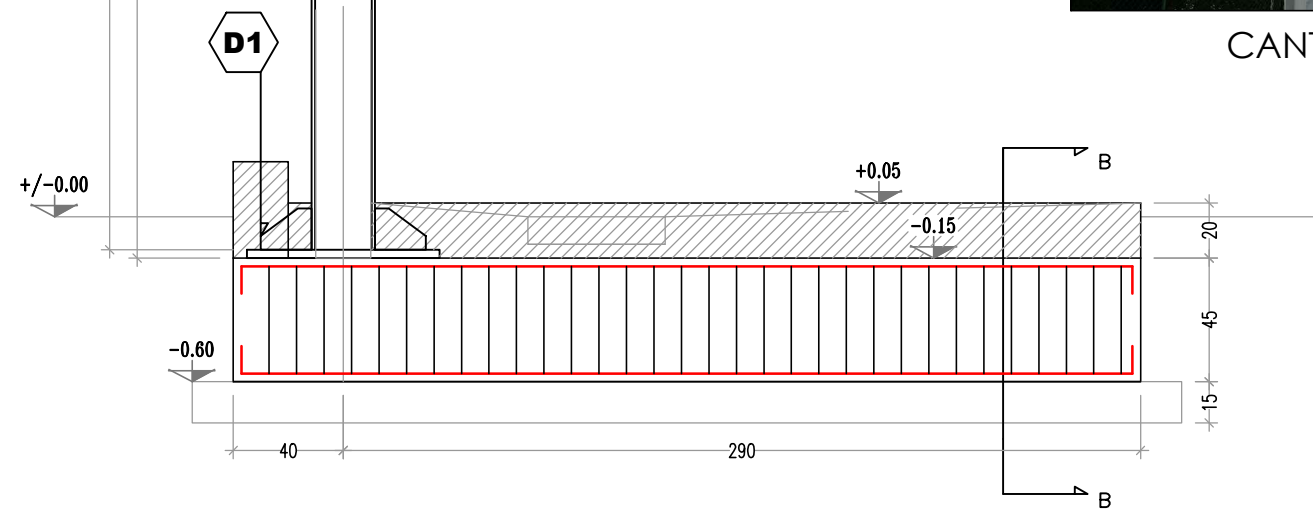


DETTAGLIO ESECUTIVO



SEZIONE TRASVERSALE



CANTIERE



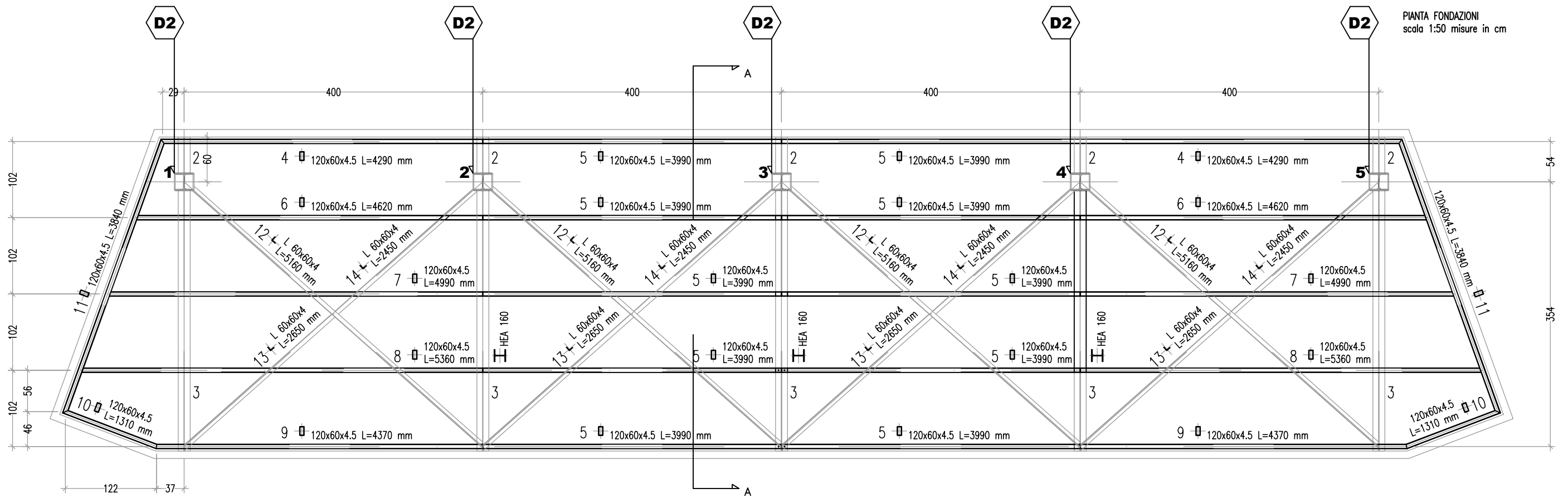
CANTIERE



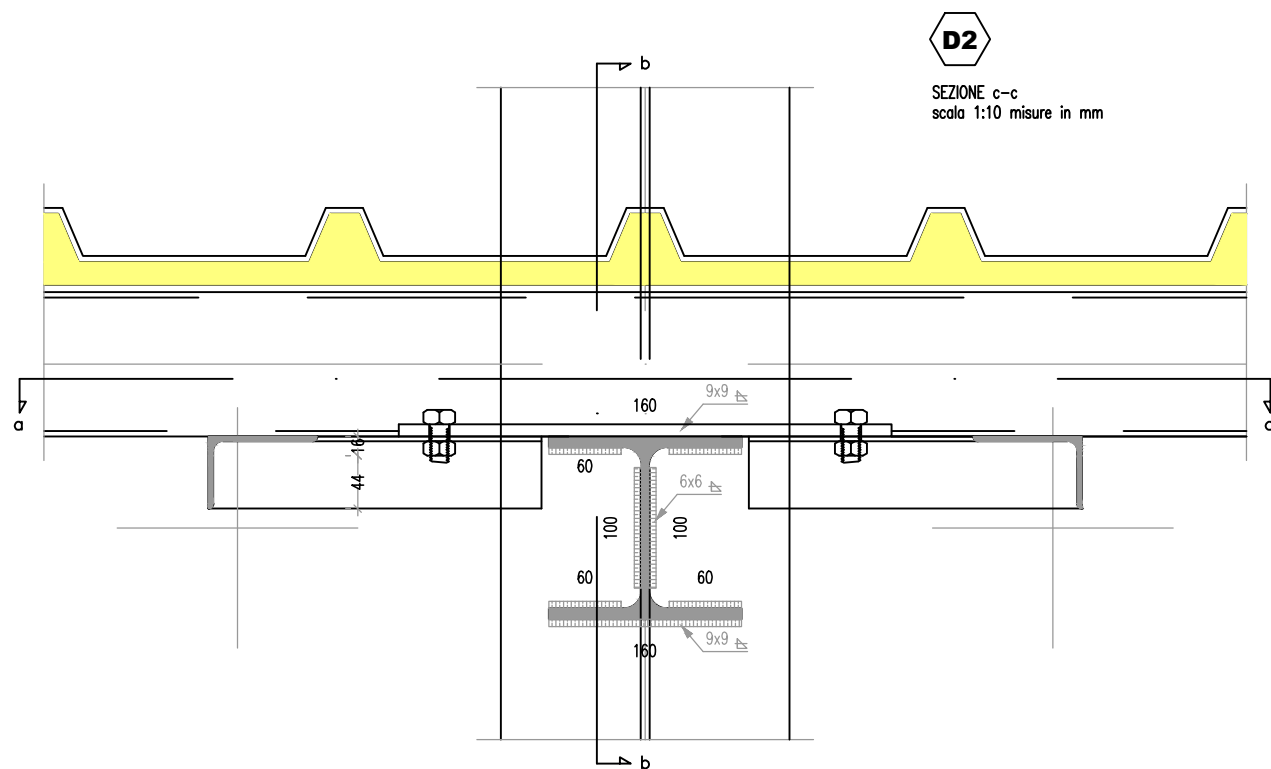
CANTIERE

**PROGETTO ESECUTIVO
STRUTTURE TETTOIA CENTRO
COMUNALE RACCOLTA
RIFIUTI**

CALCIO (BG)



STRALCIO PLANIMETRIA COPERTURA



DETTAGLIO ESECUTIVO



OPERA ULTIMATA



OPERA ULTIMATA



CANTIERE