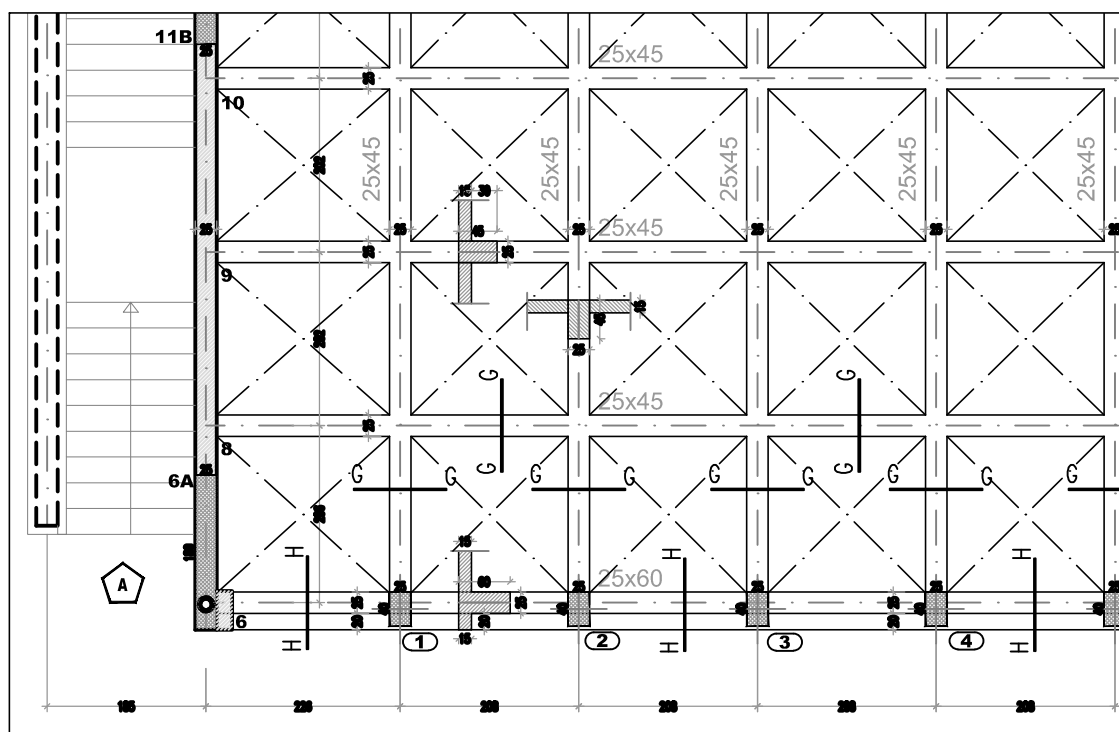
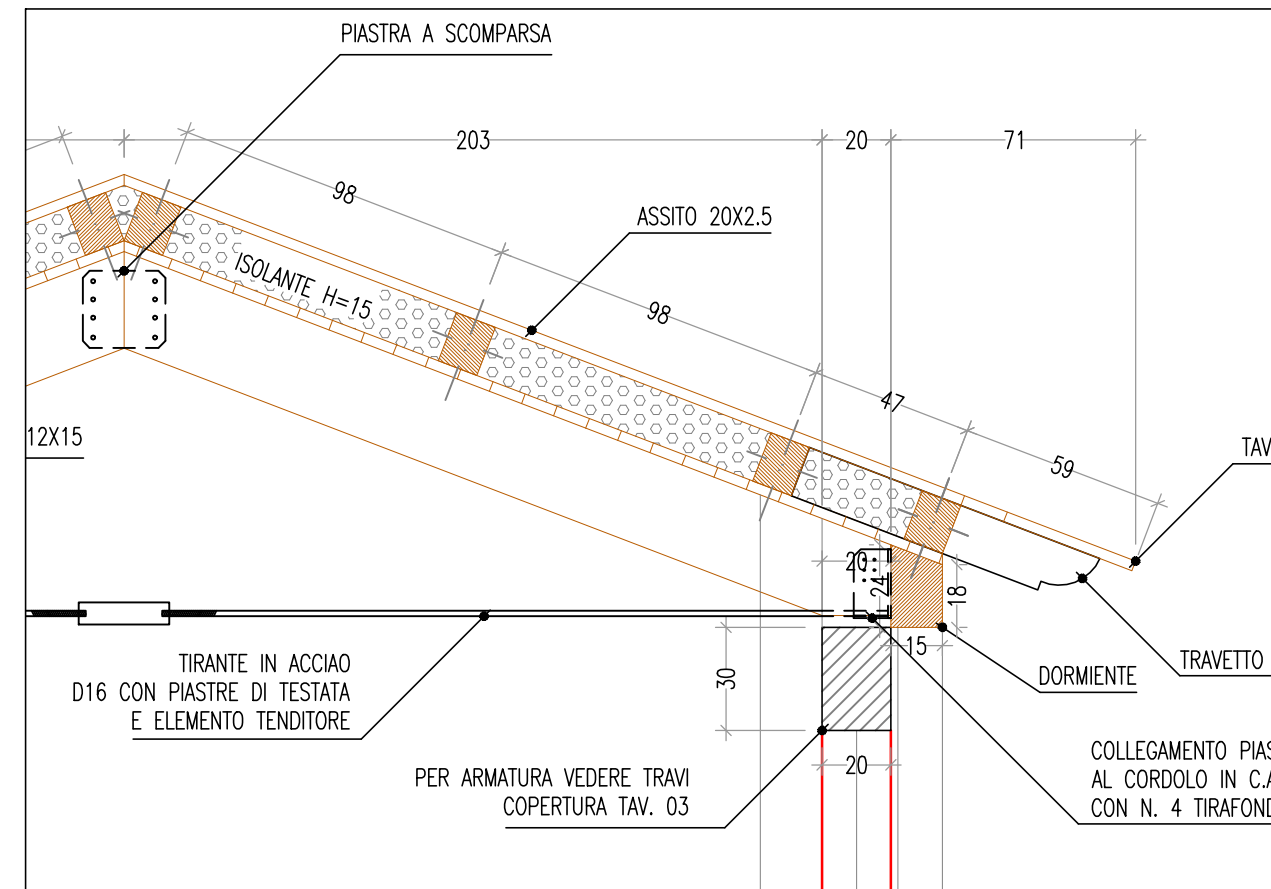


STRALCIO PLANIMETRIA FONDAZIONI



STRALCIO PLANIMETRIA SOLAIO PIANO PRIMO



DETTAGLIO COPERTURA



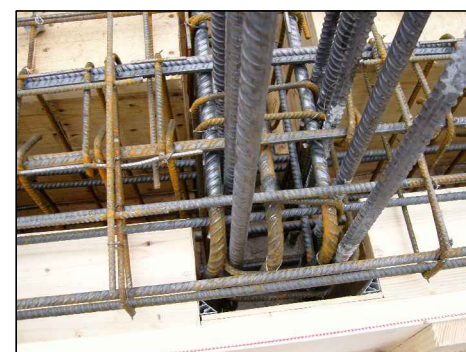
CANTIERE



CANTIERE



SISTEMAZIONE FINALE



CANTIERE

**PROGETTO STRUTTURE RECUPERO
EDILIZIO E FUNZIONALE A NUOVA
STRUTTURA POLIVALENTE DI
FABBRICATO RURALE**

BORGO DI TERZO